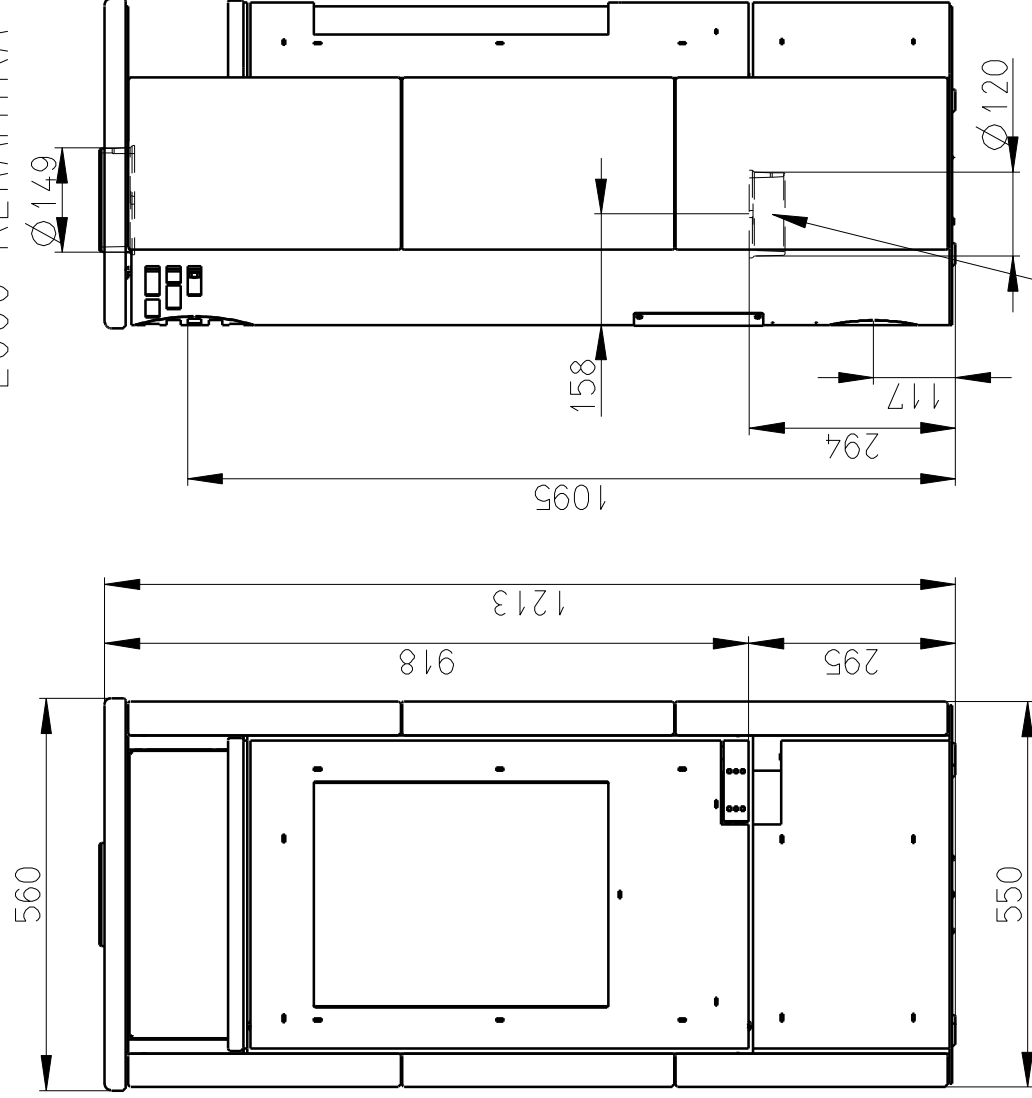


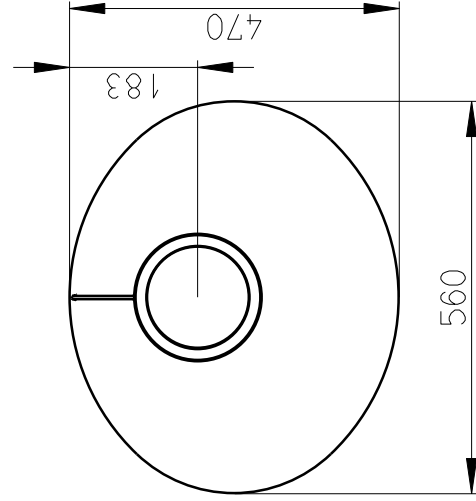
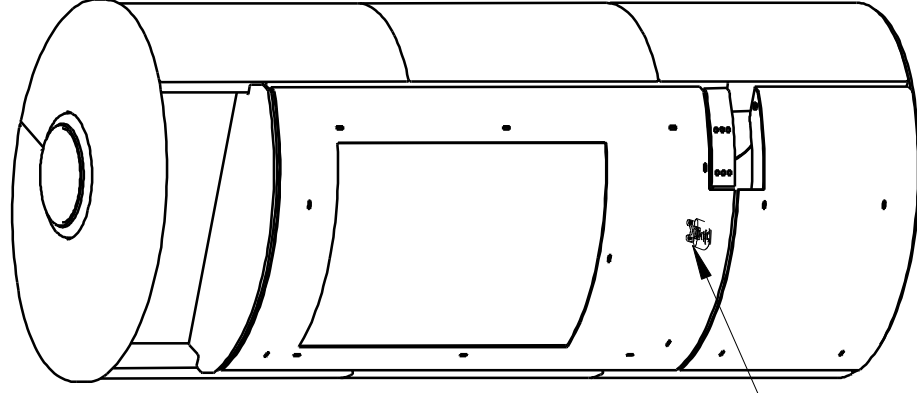
Rozmery v mm; Maße in mm

LUGO KERAMIKA -097A

182 kg



Centralni prived vzduchu  
Zentralluftzufuhr  
 $\varnothing 120$ mm



PRIMARNI VZDUCH  
Primärluft  
a/und  
SEKUNDARNI VZDUCH  
Sekundärluft