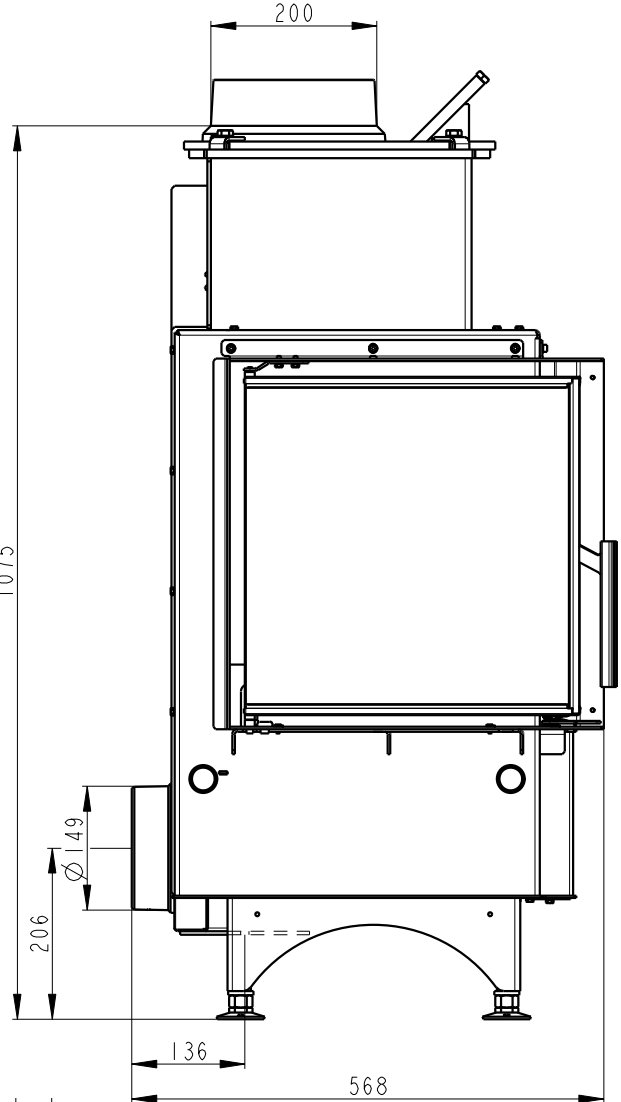
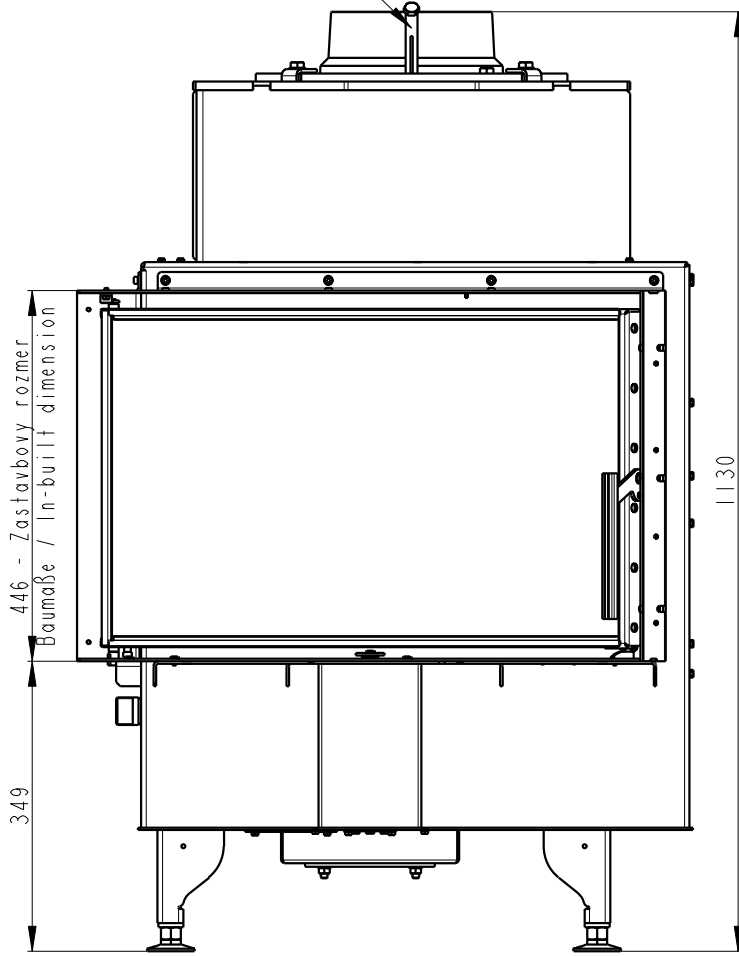
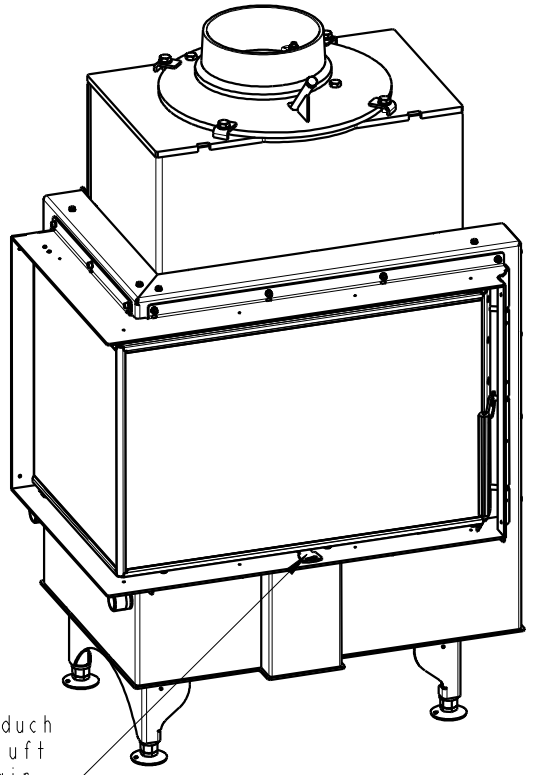
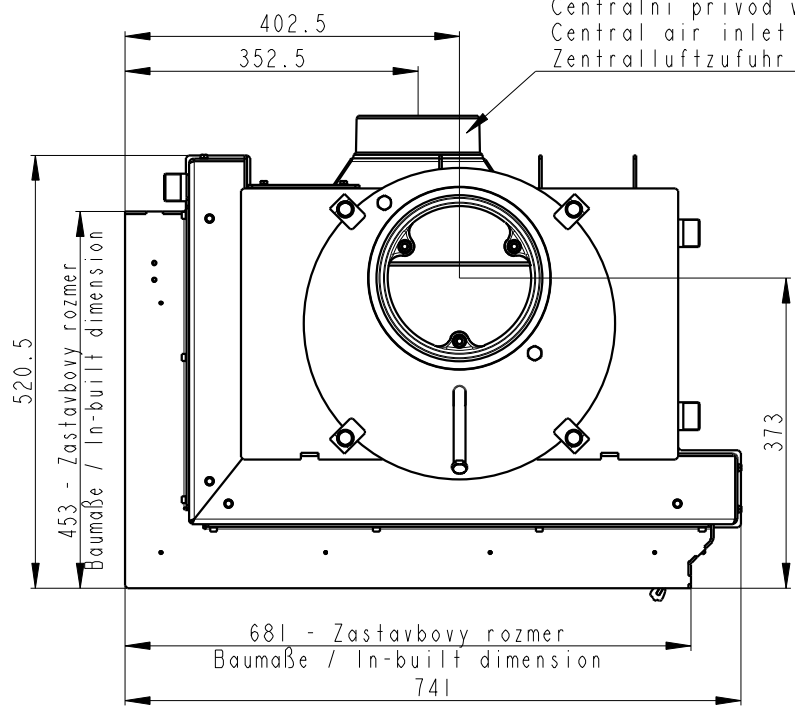


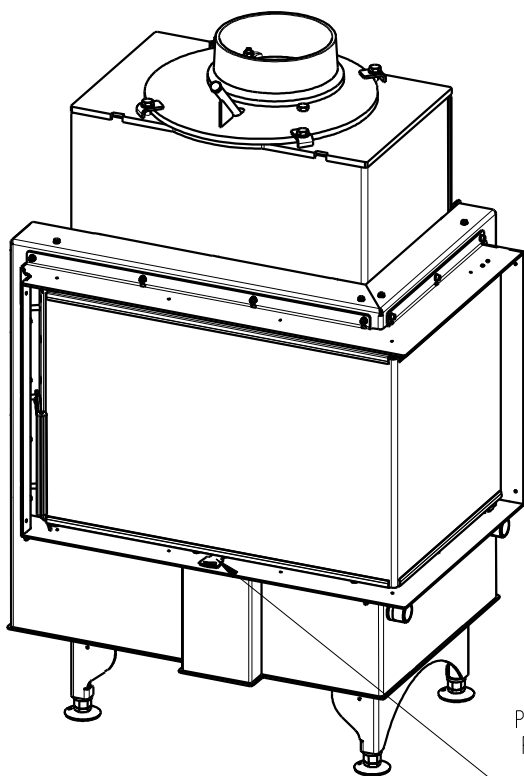
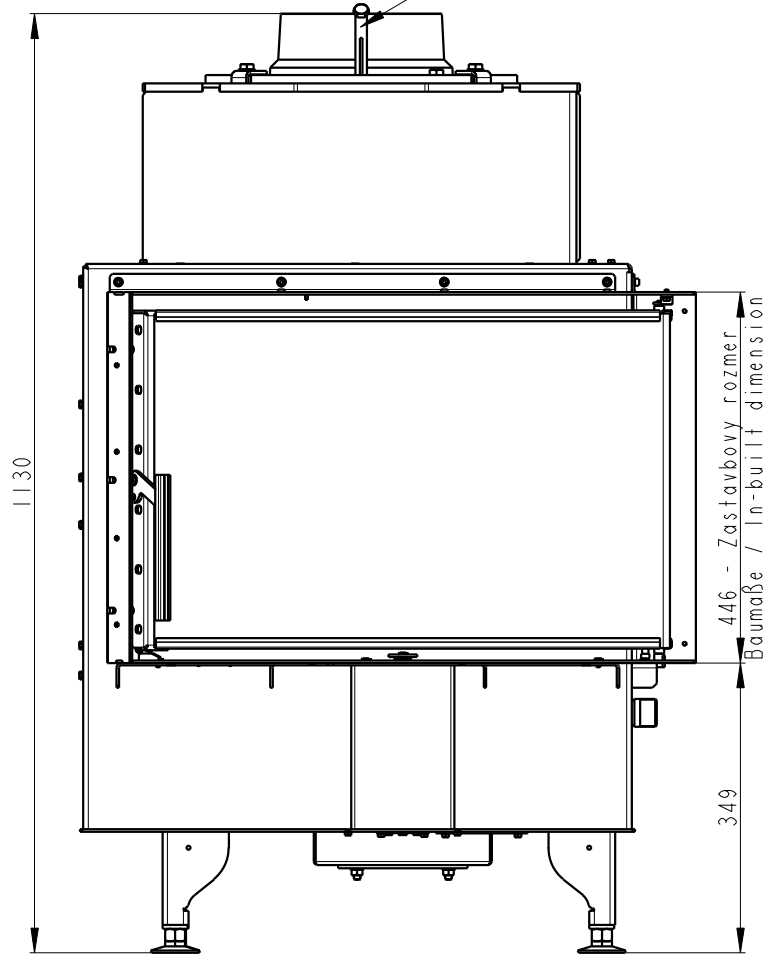
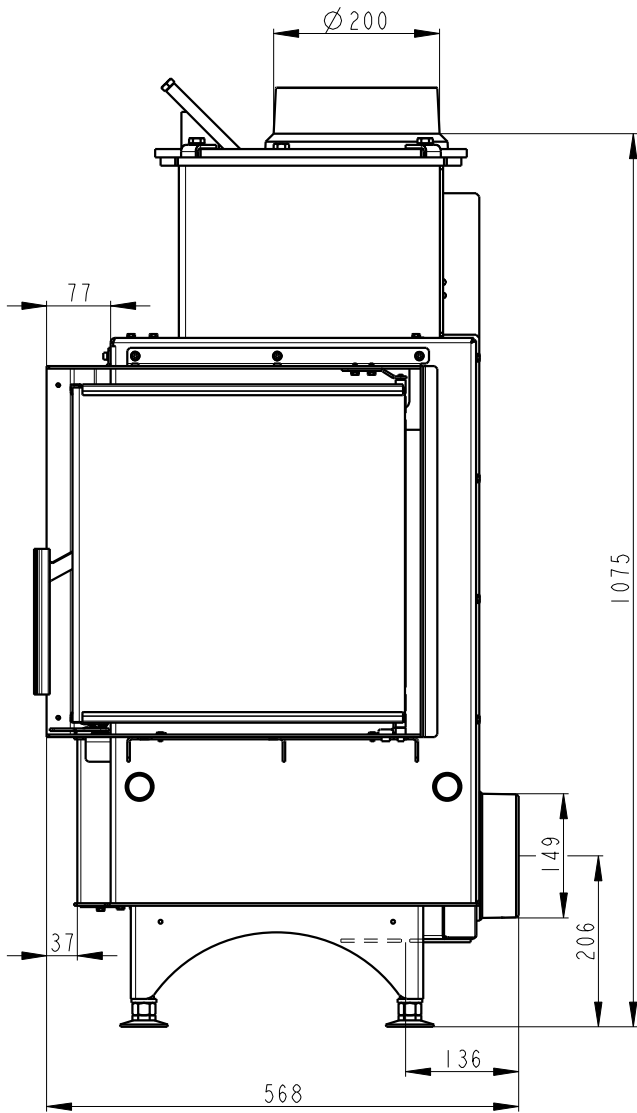
Vystup M10  
Reservoir M10  
Tauchhülse M10



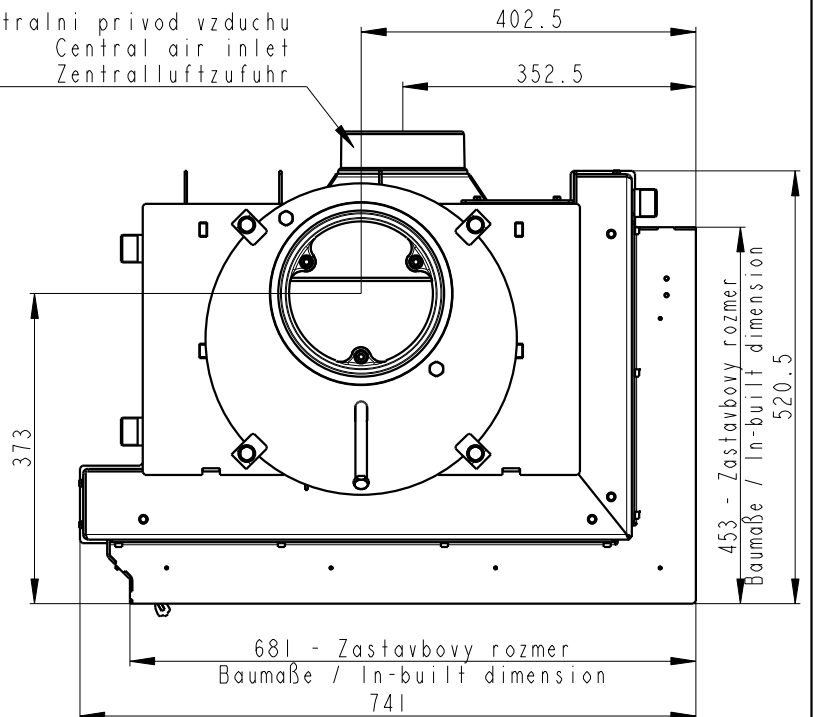
Centralni privod vzduchu  
Central air inlet  
Zentralluftzufuhr



Vystup M10  
Reservoir M10  
Tauchhülse M10



Centralni privod vzduchu  
Central air inlet  
Zentralluftzufuhr



Primarni a sekundarni vzduch  
Primärluft und Sekundärluft  
Primary and secondary air