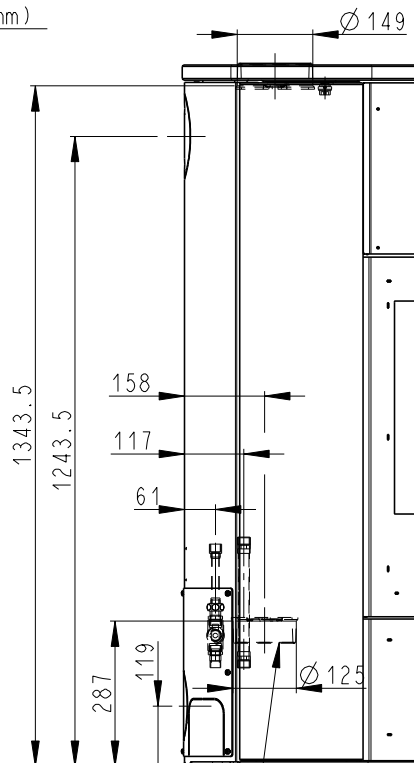
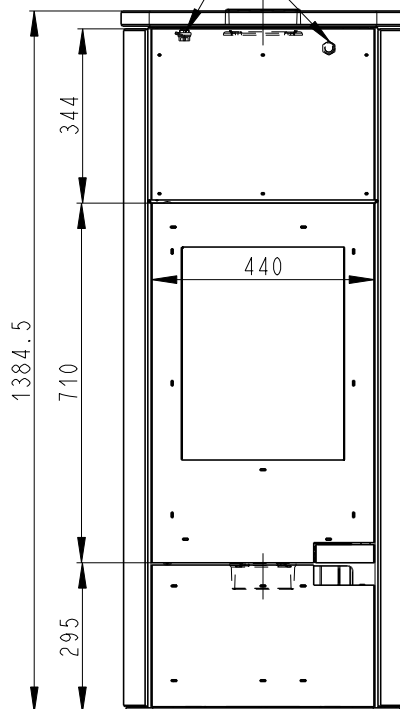


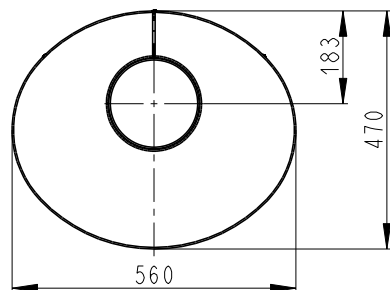
Rozmery v mm
Maße in mm
Dimensions in mm

Odvzdušnovací ventil G 1/2"
Entlüftungsventil G 1/2"
Air-escape valve G 1/2"

Jimka G 1/2" (160 mm)
Tauchhülse G 1/2" (160 mm)
Reservoir G 1/2" (160 mm)



Centralni privod vazduhu Ø 125mm
Zentralluftzufuhr Ø 125mm
Central air inlet Ø 125mm

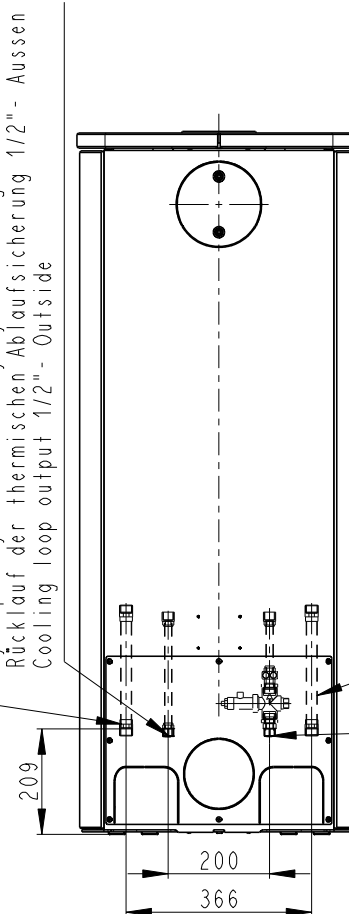


LUGO 04W PISKOVEC-097D

335 kg

Vstup do vymeniku G3/4"- vnejsi
Rücklauf G3/4"- Aussen
Water exchanger input G3/4"- Outside

Vystup z vychlazovaci smycky 1/2"- vnejsi
Rücklauf der thermischen Ablaufsicherung 1/2"- Aussen
Cooling loop output 1/2"- Outside



Vystup z vymeniku G3/4"- vnejsi
Zulauf G3/4"- Aussen
Water exchanger output G3/4"- Outside

Vstup do vychlazovaci smycky 1/2"- vnejsi
Zulauf der thermischen Ablaufsicherung 1/2"- Aussen
Cooling loop input 1/2"- Outside

Primarni vazduch a sekundarni vazduch.
Primärluft und Sekundärluft.
Primary and secondary air..

