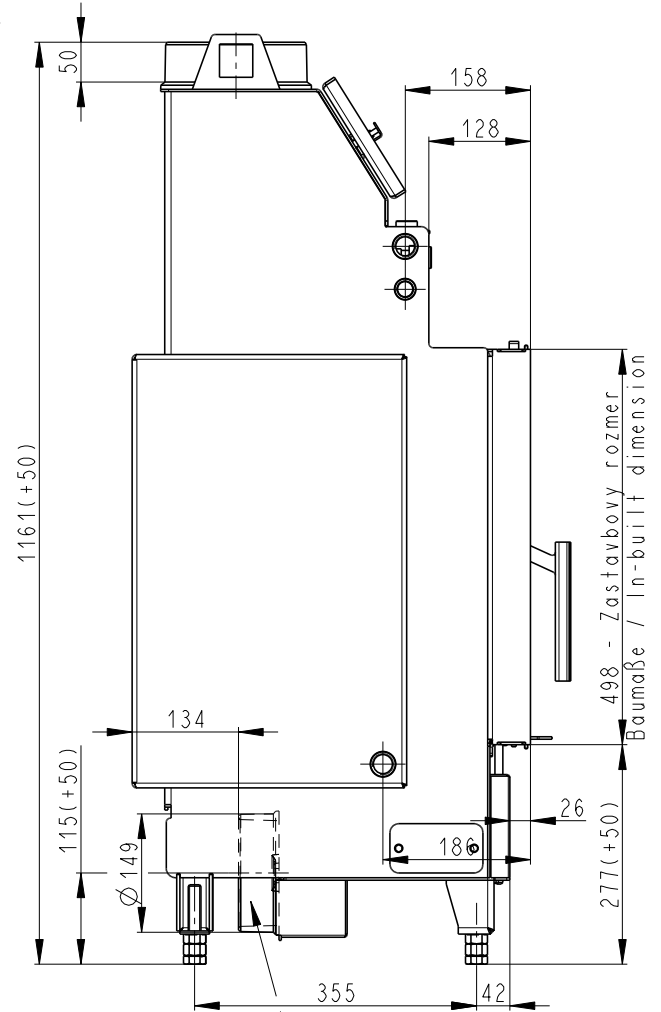
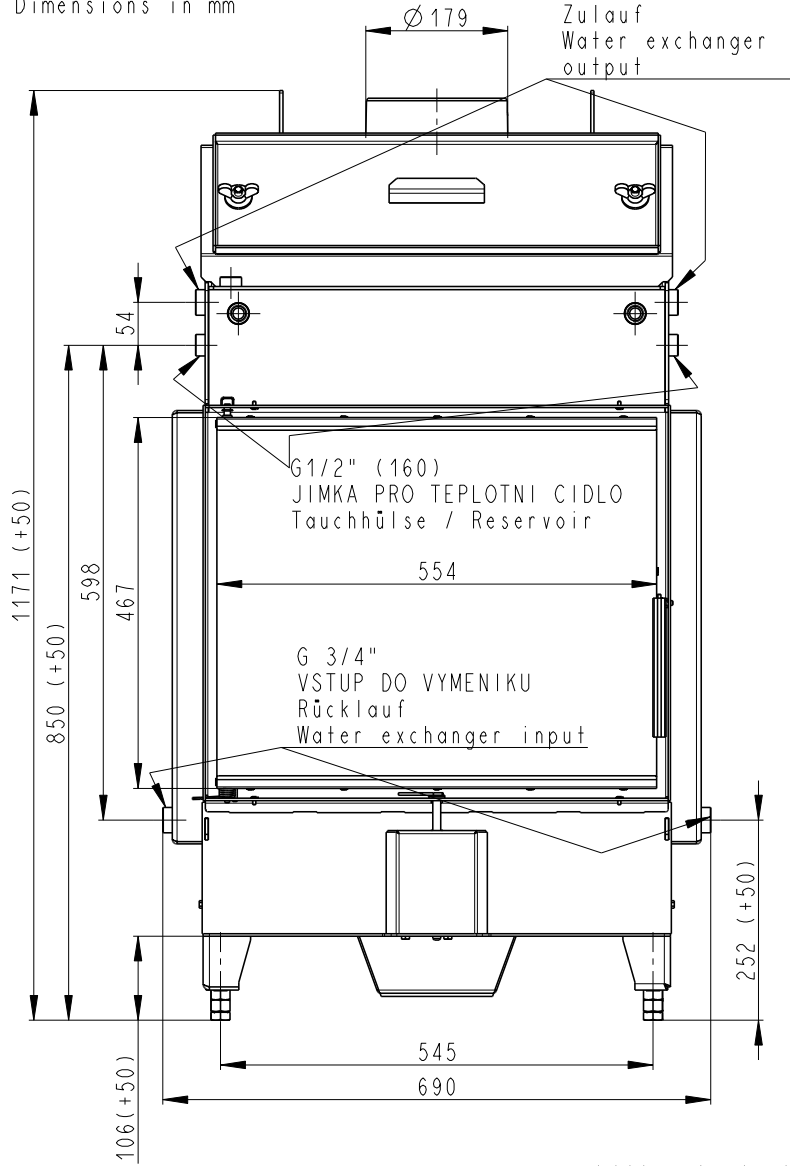


Rozměry v mm  
Maße in mm  
Dimensions in mm

G 3/4"  
VÝSTUP Z VYMENIKU  
Zulauf  
Water exchanger  
output

Heat W 2g 59.50.01

205kg



Litvinový odvod kouře  
Cast iron spigot  
Der gusseiserne Rauchabgang

Centralni privod vzduchu  
Central air inlet  
Zentralluftzufuhr

