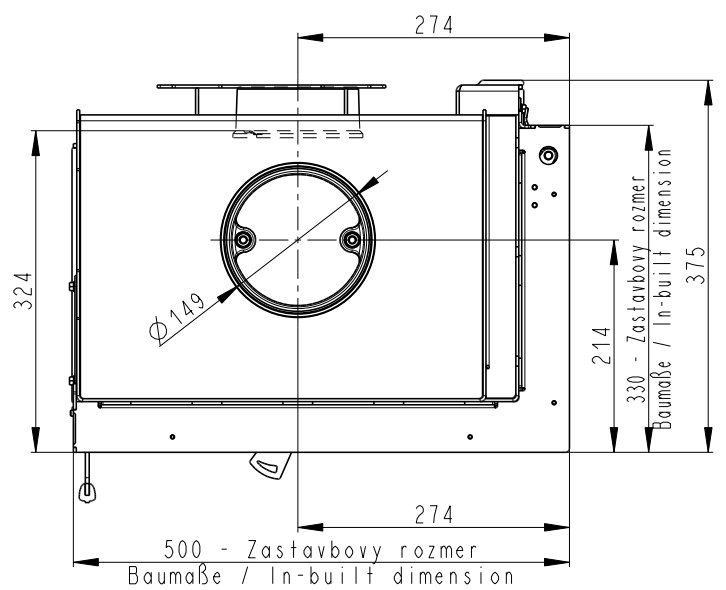
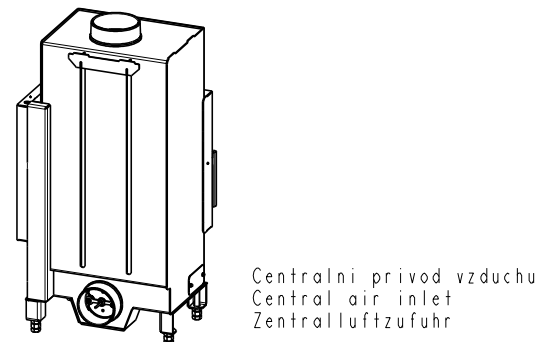
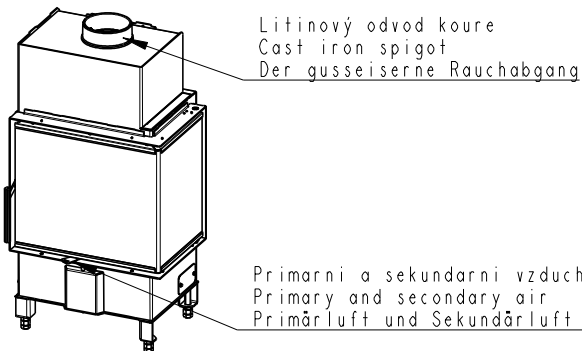
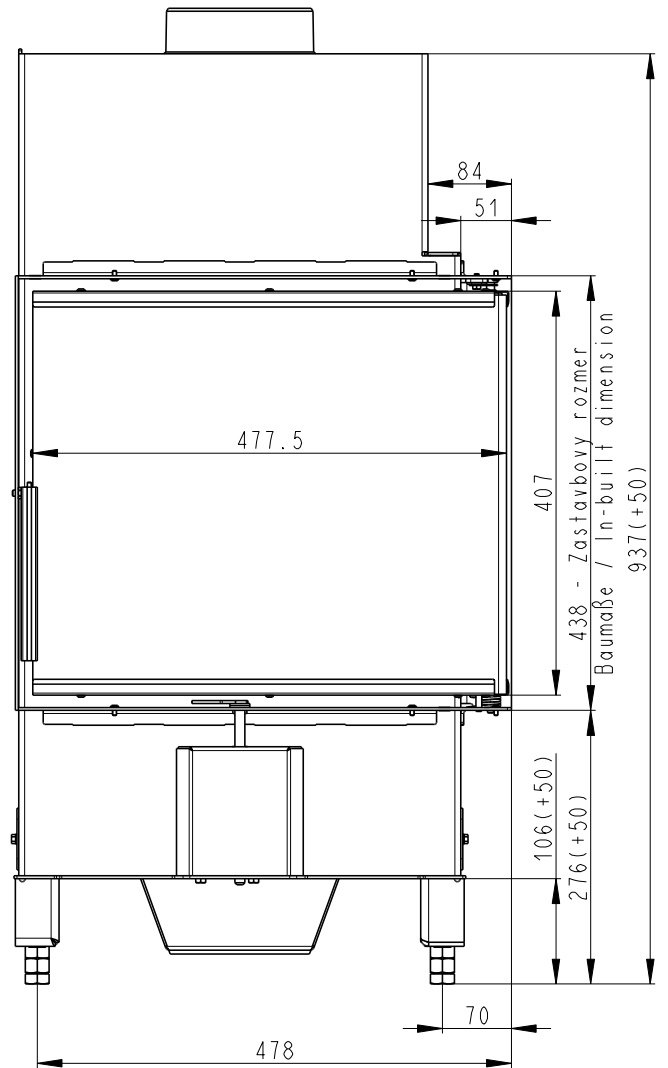
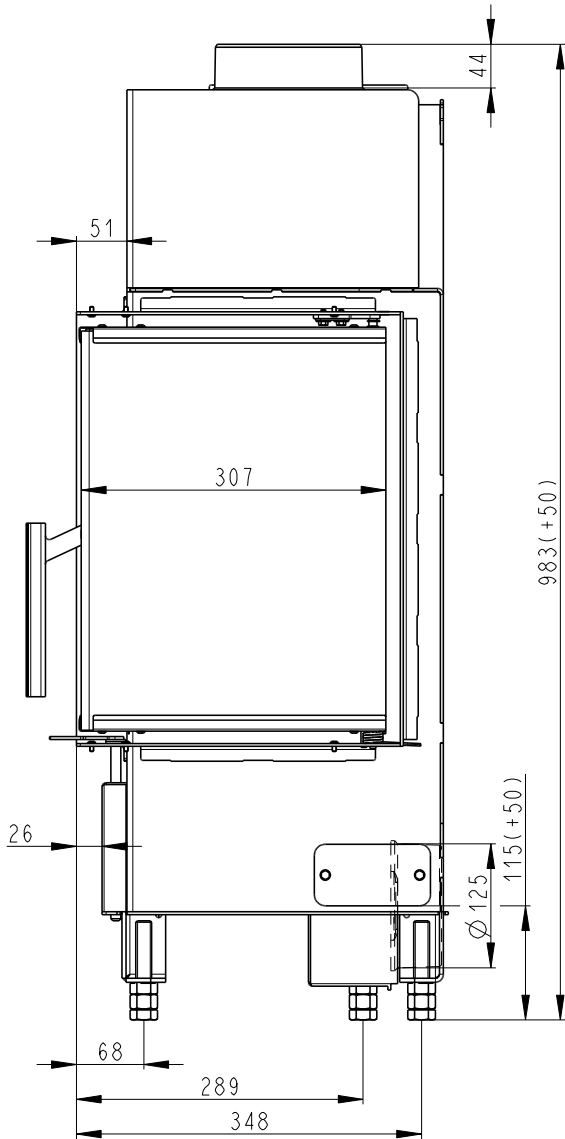


Rozměry v mm  
Maße in mm  
Dimensions in mm

Heat R 2g S 50.44.33.13(23)

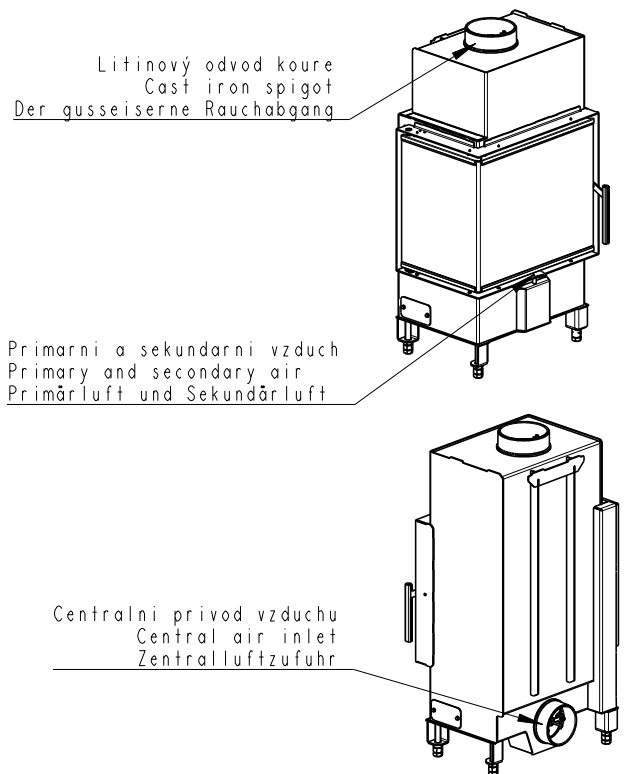
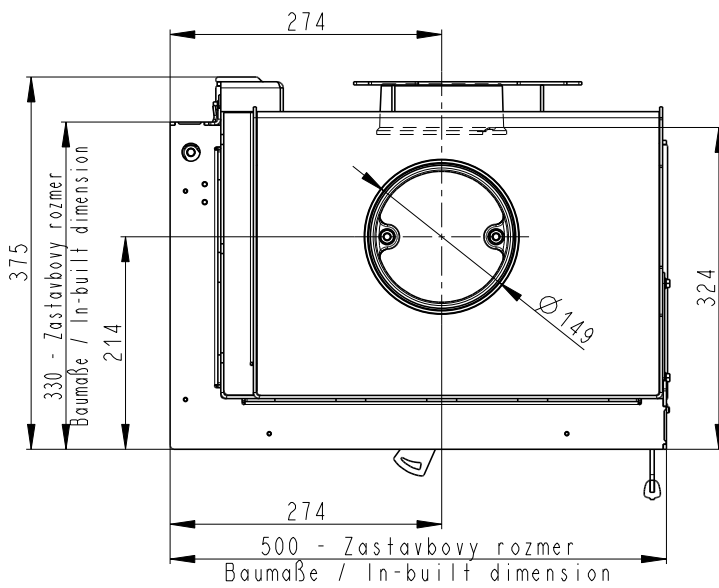
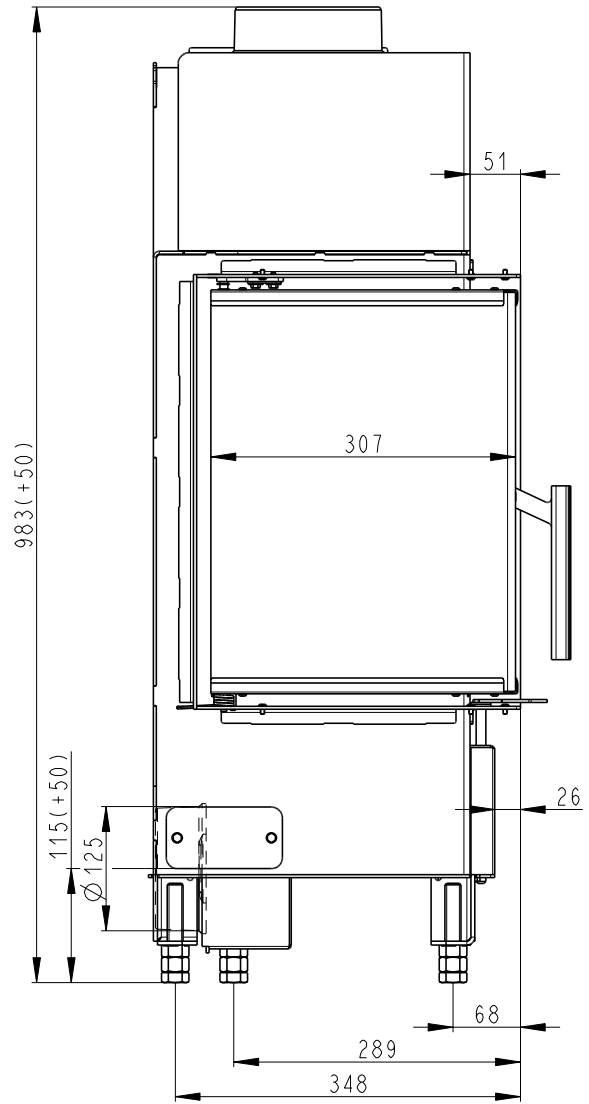
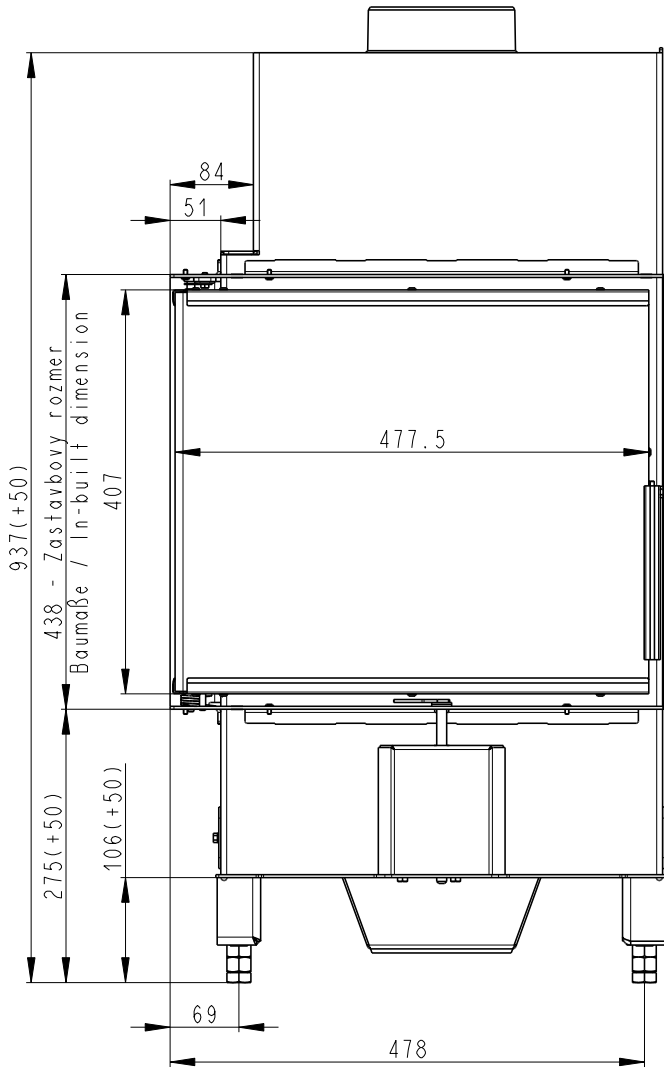
100kg



Rozměry v mm  
 Maße in mm  
 Dimensions in mm

Heat L 2g S 50.44.33.13(23)

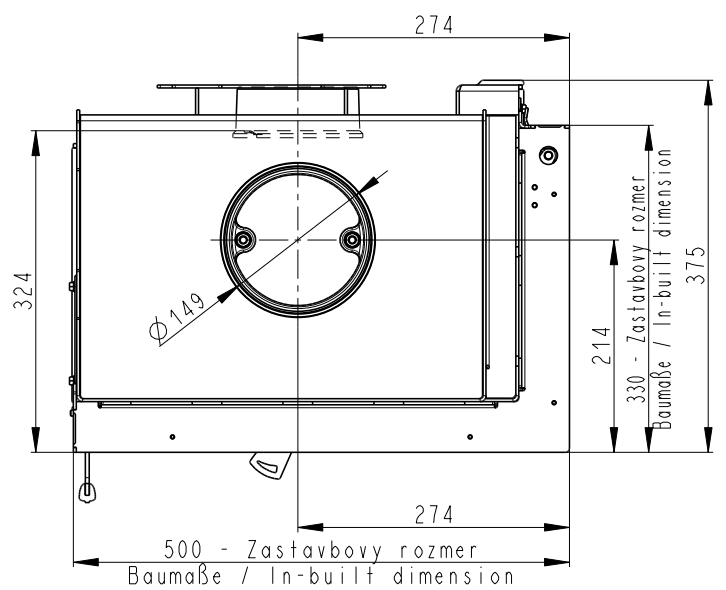
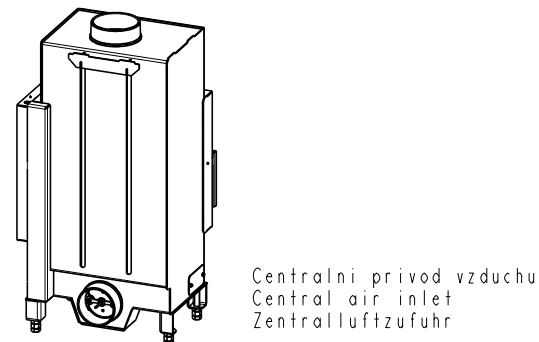
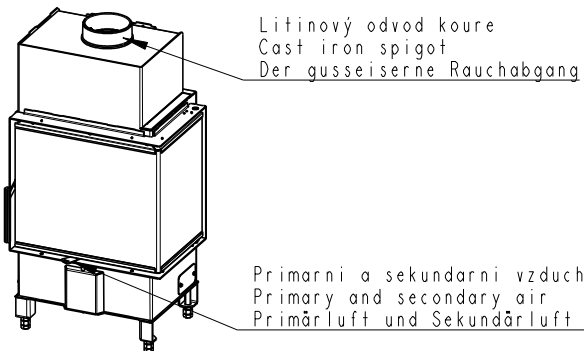
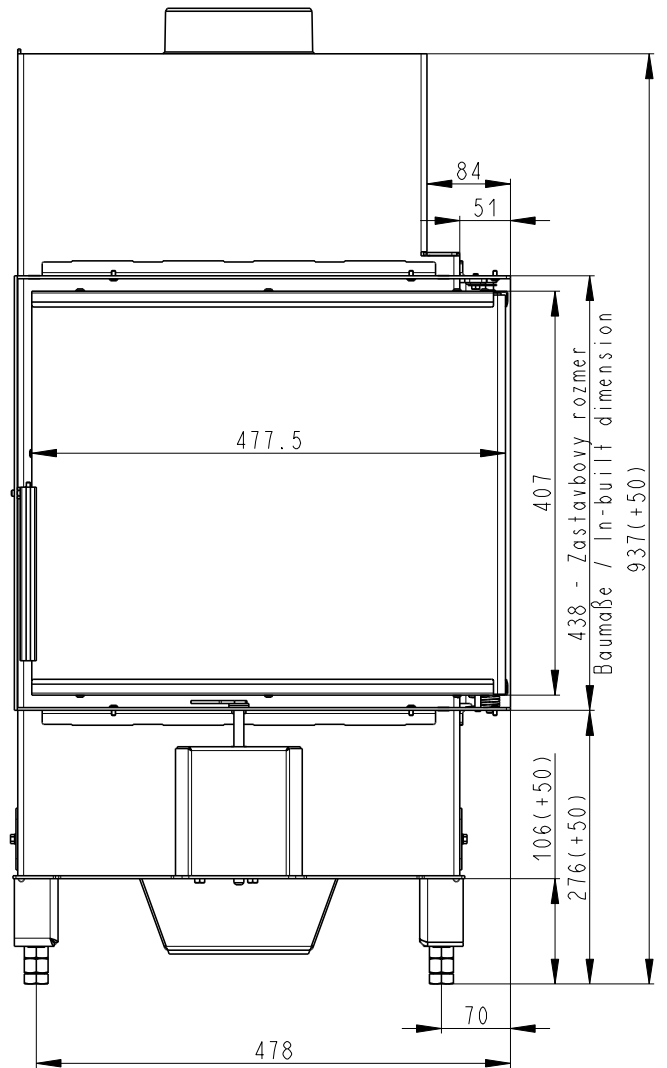
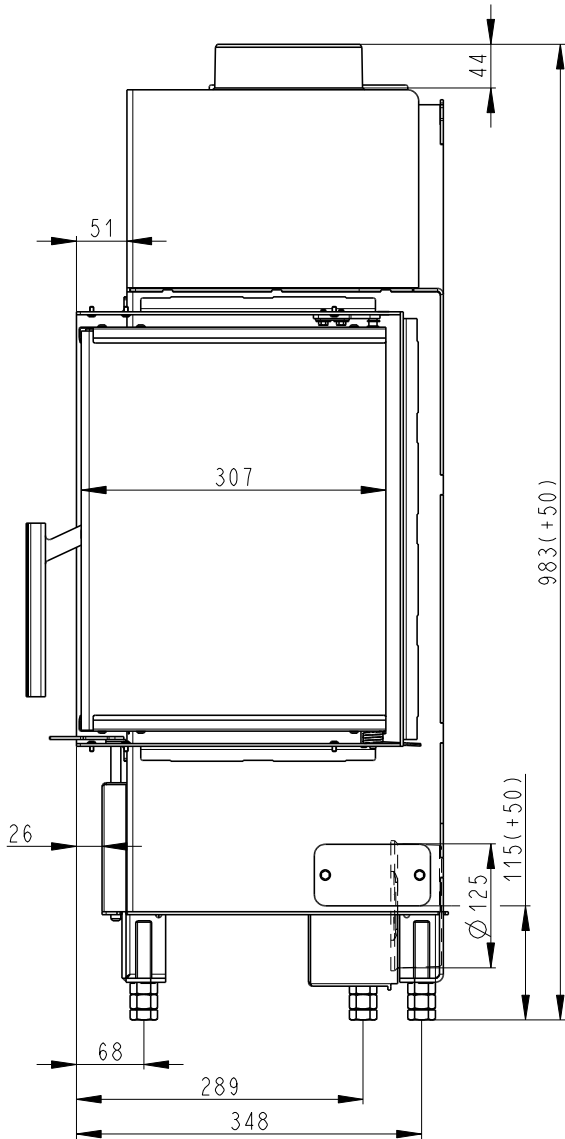
100kg



Rozměry v mm  
 Maße in mm  
 Dimensions in mm

Heat R 2g S 50.44.33.13(23)

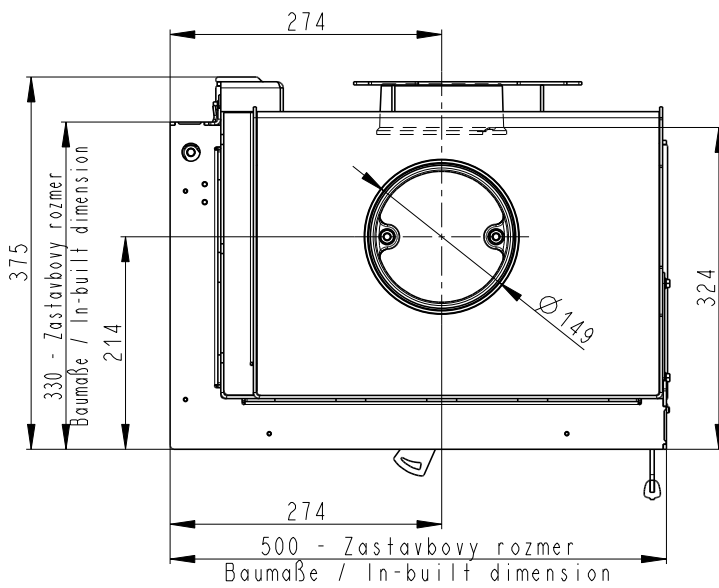
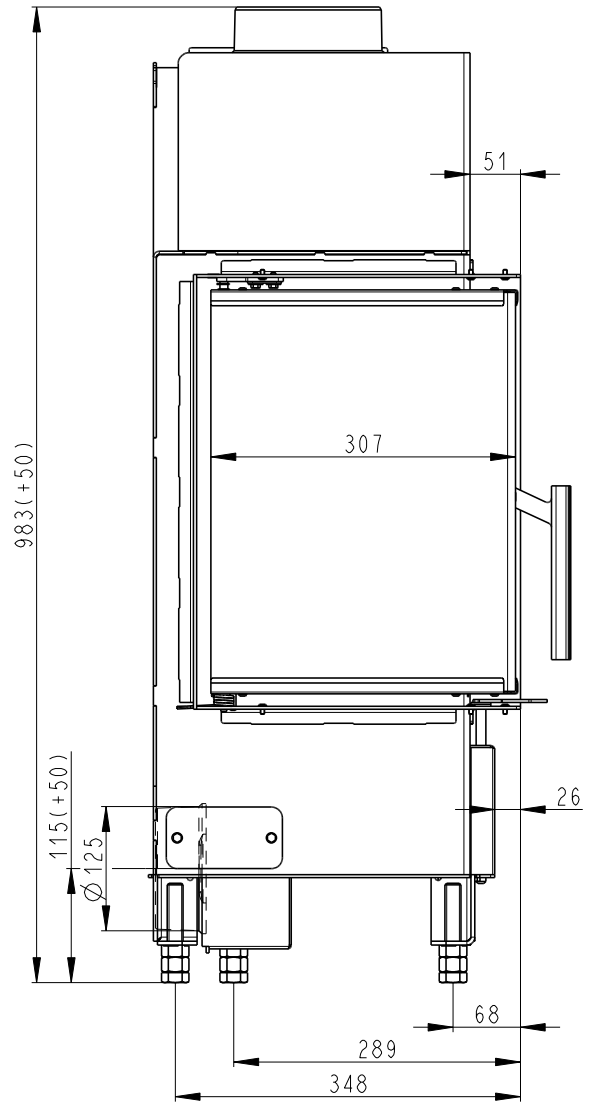
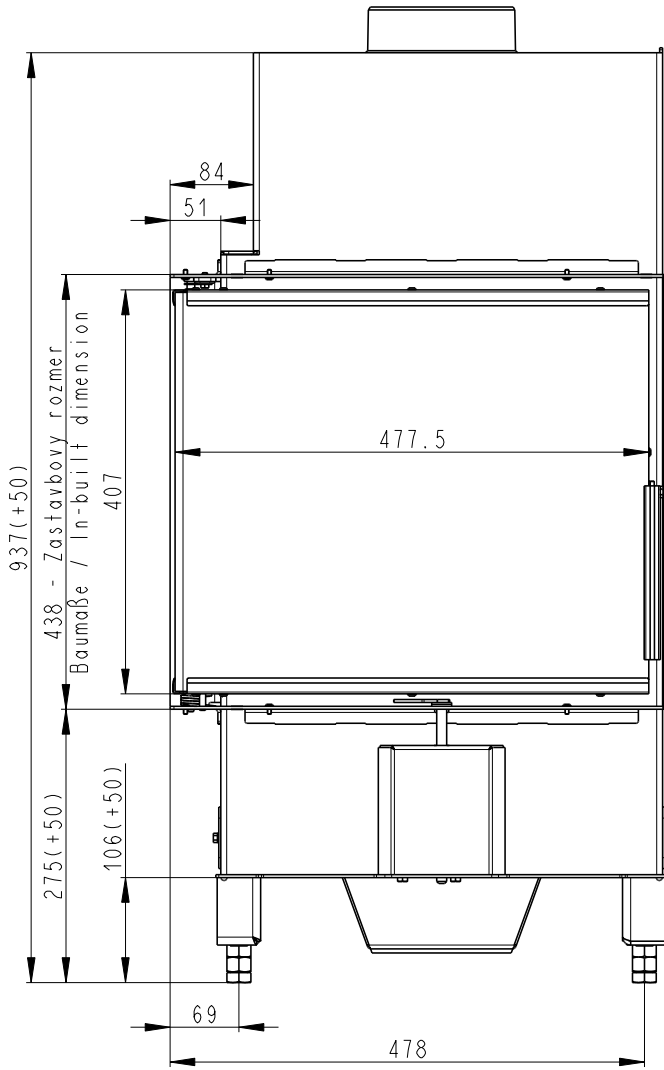
100kg



Rozměry v mm  
 Maße in mm  
 Dimensions in mm

Heat L 2g S 50.44.33.13(23)

100kg



Litínový odvod kouře  
 Cast iron spigot  
 Der gusseiserne Rauchabgang

Primární a sekundární vzduch  
 Primary and secondary air  
 Primärluft und Sekundärluft

Centrální přívod vzduchu  
 Central air inlet  
 Zentralluftzufuhr