

Technický list Romotop krbová vložka DYNAMIC 2g 35.46.01 - krbová / kamnová vložka s dvojitým prosklením  
 Technical sheet fireplace insert Romotop DYNAMIC 2g 35.46.01 - fireplace insert with double glazing  
 Technisches Datenblatt Kamineinsatz Romotop DYNAMIC 2g 35.46.01 - Kamineinsatz mit doppelte Verglasung

Obj.kód / Order code / Bestellkode	D2K 01
------------------------------------	--------

**Splněná legislativa | Meets requirement limit values for | Prüfungen**

EN 13 229	●
15a B-VG	●
DIN plus	●
BImSch V 2	●

**Vlastnosti při provozu | Features during operation | Leistungseigenschaften**

Ekodesign (Sezónní energetická účinnost vytápění)   Ekodesign (Seasonal energy efficiency of heating)   Ekodesign (Raumheizungs-Jahresnutzungsgrad)	%	71,4
Index energetické účinnosti (EEI)   Energy efficiency index (EEI)   Energieeffizienzindex (EEI)		107,5
Energetický štítek   Energy Label   Energieeffizienzklasse		A+
Typ paliva   Fuel   Verwendeter Brennstoff		Kusové dřevo/Stück Holz/Piece wood
Délka paliva   Length of fuel   Ausmaß des Brennstoff	mm	250
Průměrná spotřeba paliva   Average wood consumption   Durchschnittlicher Brennstoffverbrauch	kg/h	1,15
Povolená dávka paliva   Allowed wood batch   Maximal Brennstoffverbrauch	kg/h	1,5
Interval dodávky paliva   Fuel supply interval for the rated output   Zeitabstand der Brennstoffbeschickung für die Nennleistung		1 hodina/1 Stunde/1 hour
Množství spalovacího vzduchu   Combustion air requirement   Verbrennungsluftbedarf	m3/h	14,6

**Jmenovité hodnoty | General data | Nennwertes**

Jmenovitý výkon   Nominal heat output   Nennwärmeleistung	kW	4,0
Regulovatelný výkon   Reg.output   Reg.Gesamtleistung	kW	2,0 - 5,2
Účinnost   Efficiency   Wirkungsgrad	%	80,37
Hmotnostní tok suchých spalin   Dry flue gases mass flow   Massendurchfluss von trockenen Abgasen	g/s	2,9
Průměrná teplota spalin   Mean flue gas temperature   Durchschnittliche Abgastemperatur	°C	247
Průměrná teplota spalin za hrdlem   Mean flue gas temperature after throat   Durchschnittliche Rauchgastemperatur nach dem Hals	°C	295
Provozní tah   Flue draught   Förderdruck	Pa	12
Prach - O2=13%   Dust - O2=13%   Staub - O2=13%	mg/m3	37
CO - O2=13%	mg/m3	926
CO2	%	8,97
OGC - O2=13%	mg/m3	45
NOx - O2=13%	mg/m3	56

**Rozměry a hmotnost | Dimensions and weights | Maße & Gewicht**

Rozměry (výška x šířka x hloubka)   Dimensions (Height x Width x Depth)   Maße (Höhe x Breite x Tiefe)	mm	990 x 514 x 427
Průměr kouřovodu   Flue gas connector diameter   Rauchrohrdurchmesser	mm	150-200
Průměr kouřového hrdla   Flue socket diameter   Durchmesser Rauchkehle	mm	200
Průměr centrálního přívodu vzduchu (CPV)   External air intake (EAI)   Zentralluftzufuhr (ZLZ)	mm	125
Hmotnost   Weight   Gewicht	kg	135
Rozměry spalovací komory (výška x šířka x hloubka)   Dimensions of the combustion chamber (Height x Width x Depth)   Maße Feuerraum (Höhe x Breite x Tiefe)	mm	477 x 348 x 242
Rozměry dveří topeniště (výška x šířka x hloubka)   Dimensions of the furnace door (Height x Width x Depth)   Maße Ofentür (Höhe x Breite x Tiefe)	mm	426 x 305 x ---
Bezpečnostní vzdálenost od hořlavých materiálů (zadní x čelní x boční x boční se sklem x od stropu) Safe distance from flammable materials (Back x Front x Side x Side with glass x From the ceiling) Sicherheitsabstand von brennbaren Werkstoffen (Hinterwand x Frontwand x Seitenwände x Seite mit Glas x Von der Decke)	mm	400/800/400/---/---
Plocha vstupní větrací mřížky   Min. cross section of convect air inlet for nominal output   Min.Querschnitt der Konvektionsluftzufuhr f. die Nennleistung	cm <sup>2</sup>	500
Plocha výstupní větrací mřížky   Min. cross section of convect air outlet for nominal output   Min.Querschnitt der Konvektionsluftausgangs f. die Nennleistung	cm <sup>2</sup>	700

**Příslušenství dodávané s výrobkem | Supplied accessories | Mitgeliefertes Zubehör**

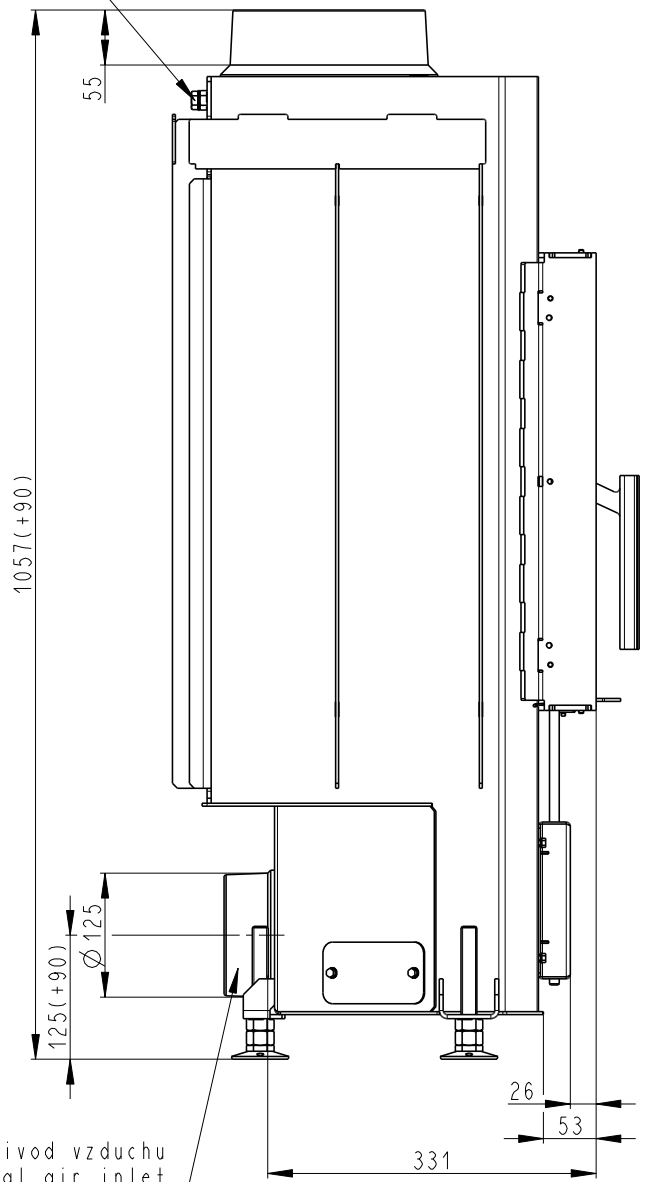
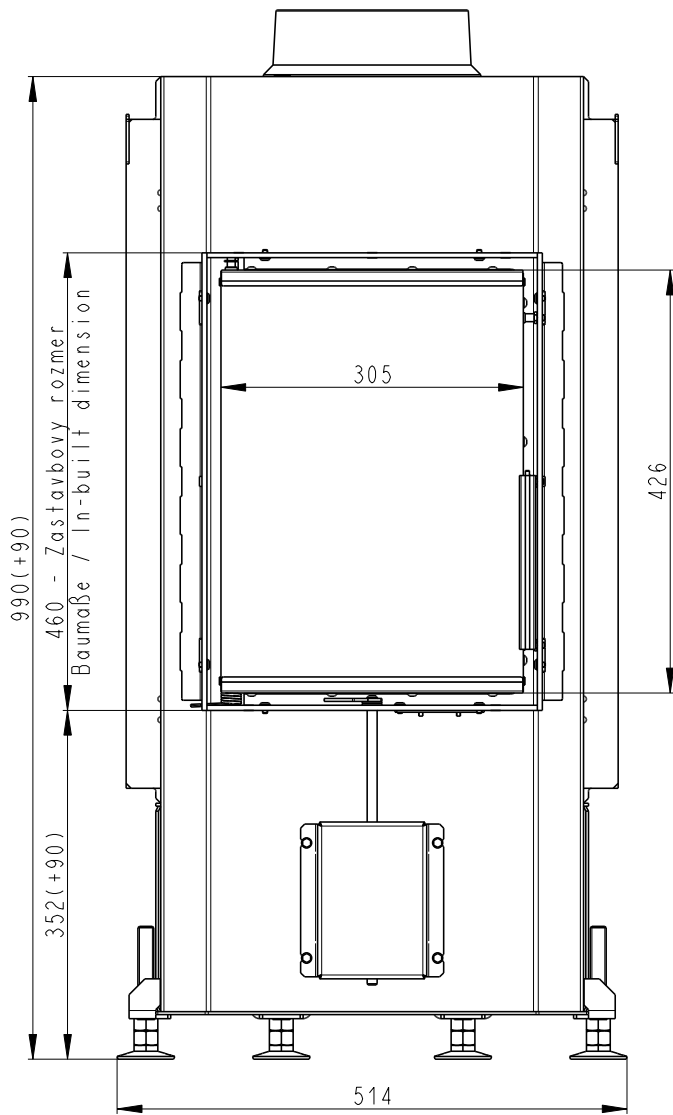
Rukavice s magnetem   Holder with magnet   Handschuh mit Magnet	●
Hák pro vyklápění roštu   Hook to open the ashtray   Haken	●
Popelník   Ashtray   Aschenbecher	●

Rozmery v mm  
 Maße in mm  
 Dimensions in mm

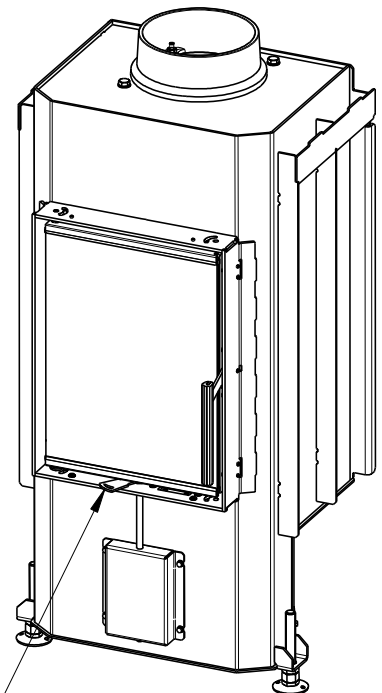
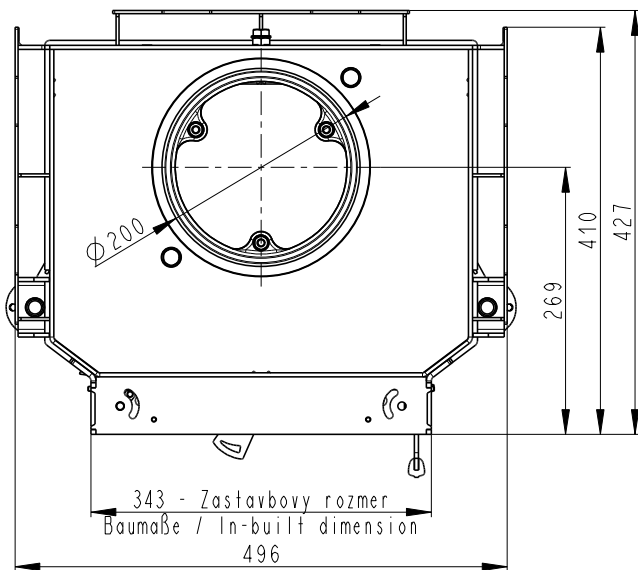
DYNAMIC 2G 35.46.01

135kg

Vystup M10  
 Reservoir M10  
 Tauchhülse M10



Centralni privod vzduchu  
 Central air inlet  
 Zentralluftzufuhr



Primarni a sekundarni vzduch  
 Primary and secondary air  
 Primärluft und Sekundärluft