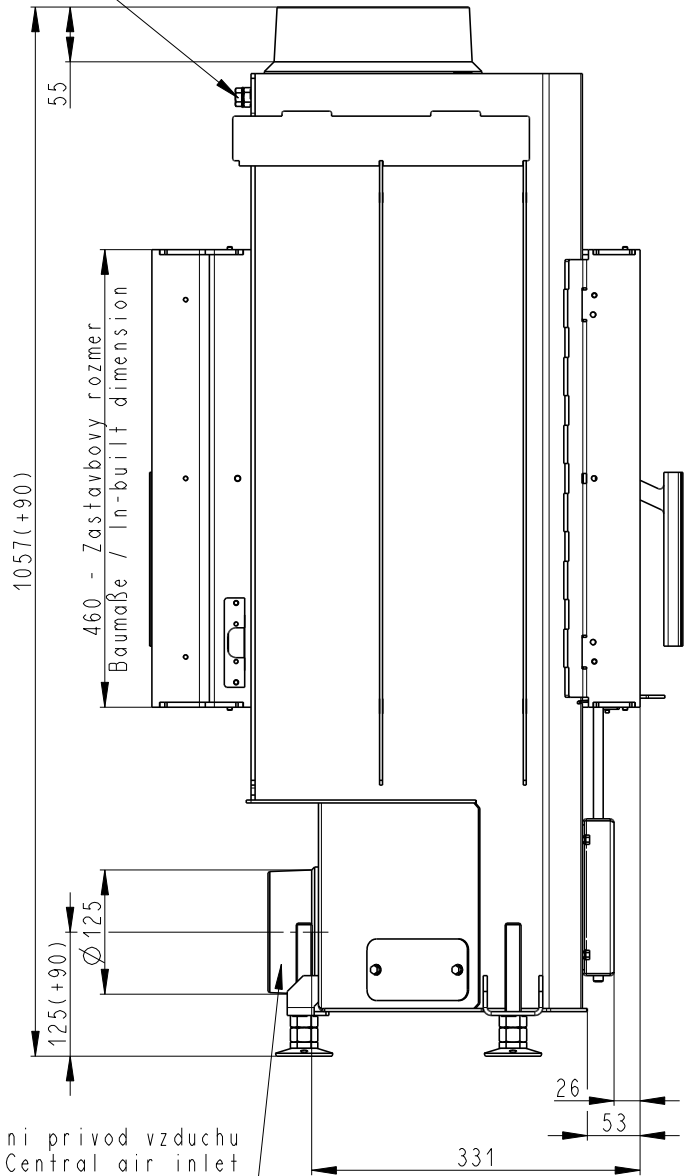
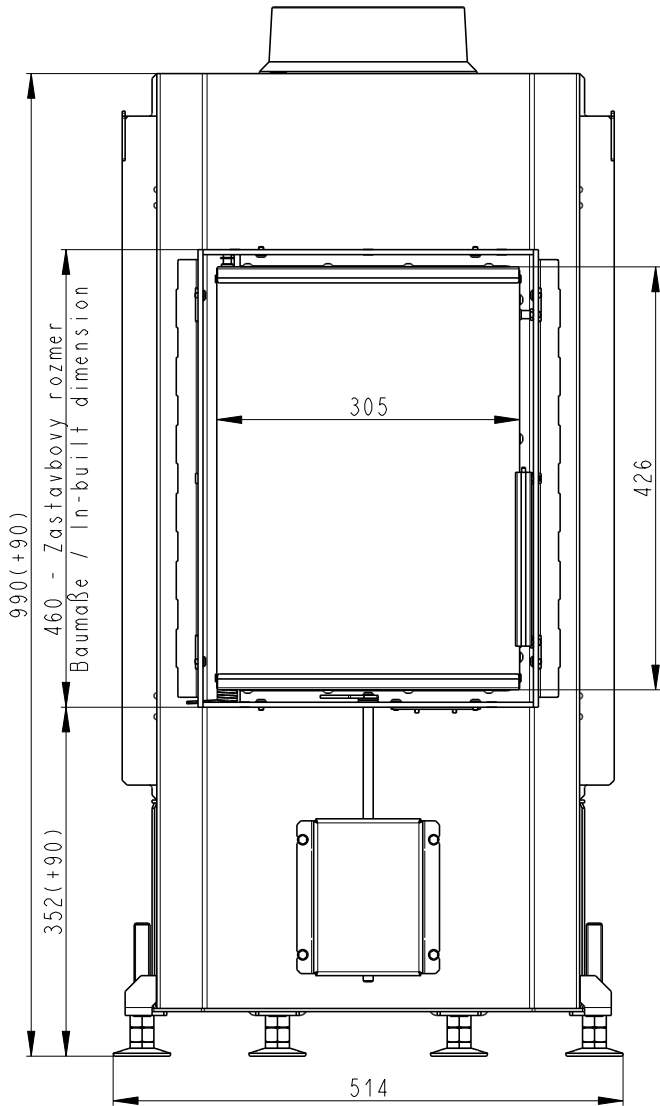


Rozměry v mm
 Maße in mm
 Dimensions in mm

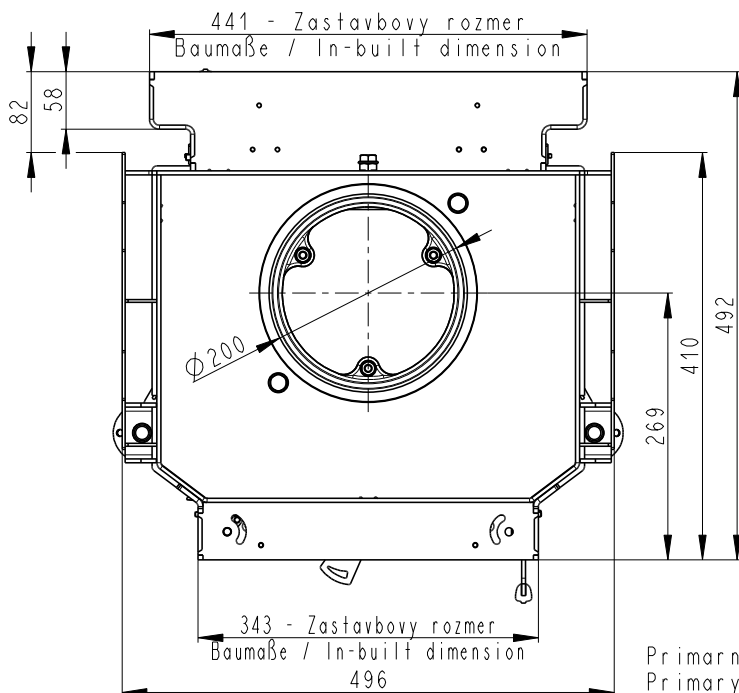
DYNAMIC B 2G 35.46.01

145kg

Výstup M10
 Reservoir M10
 Tauchhülse M10



Centrální privod vzduchu
 Central air inlet
 Zentralluftzufuhr



Primární a sekundární vzduch
 Primary and secondary air
 Primärluft und Sekundärluft

